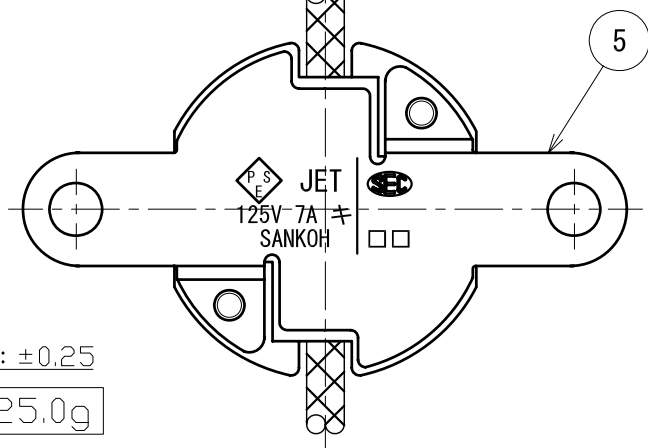
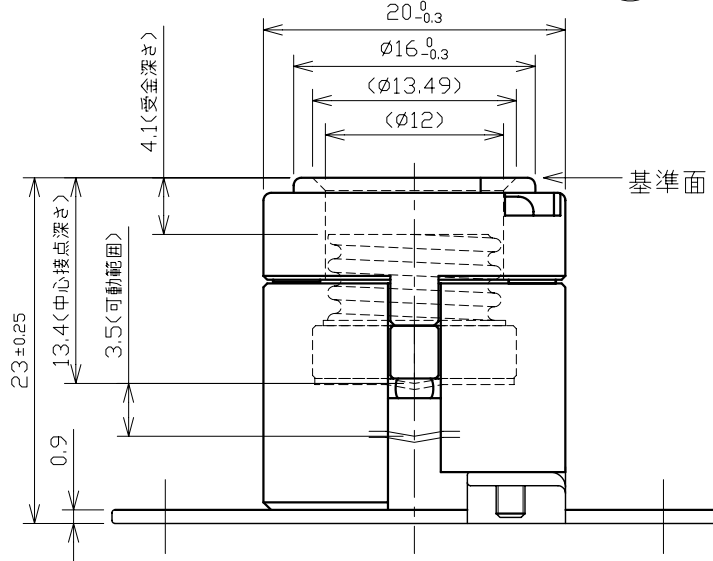
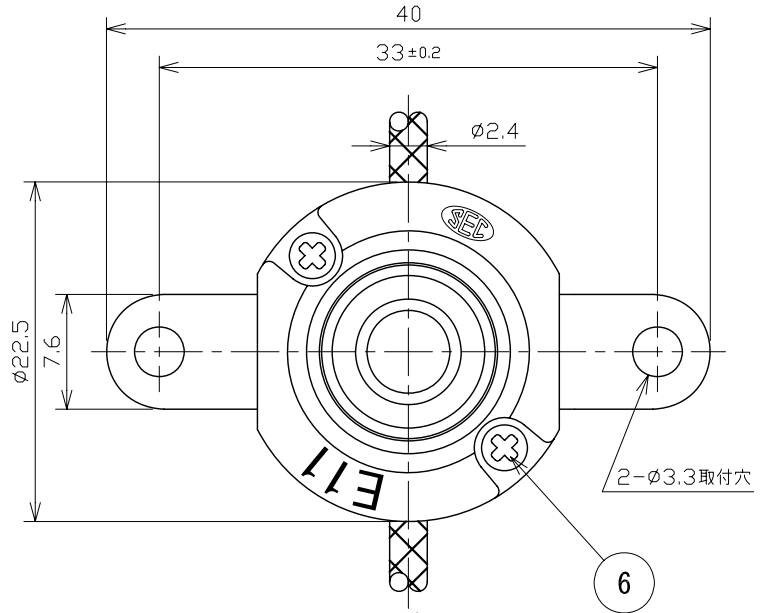
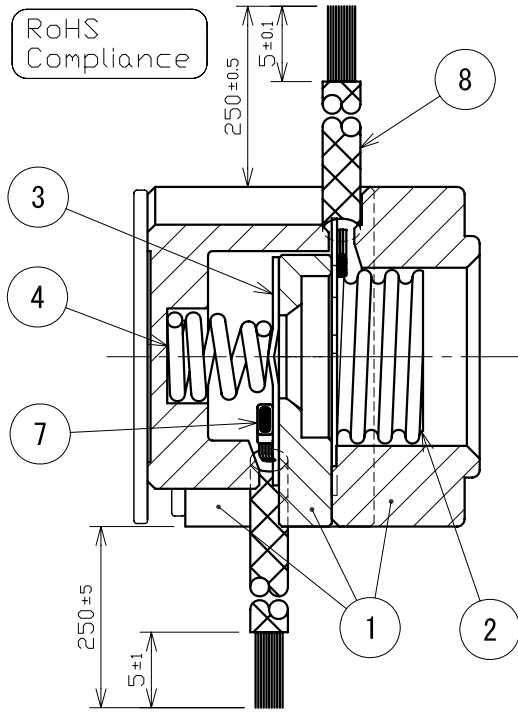


RoHS Compliance



一般公差: ±0.25

質量: 25.0g

ITEM 番号	PART NAME 部品名	MATERIAL FINISH 材料 処理	TYPE STYLE No 形式 タイプ No	Q'TY 数量	NOTE 備考
8	電線	シリコーンゴム 絶縁ガラス編組電線	REH-G-E 0.75mm ² 30本/0.18 150V 180°C (白・黒) PSE	2	(株) クラベ
7	スプライス端子	黄銅	527200-2M 又は 525200-2M	1	日本オートマチックマシン (株) 住鋳テック (株)
6	組立ネジ	SUS304	M2×20 タッピングネジ	2	
5	取付金具	SPOC (Niめっき)	t0.9	1	
4	コイルスプリング	SUS304WPB	φ0.7	1	
3	中心接点	銅 (Niめっき)	t0.4	1	
2	コンタクト (受金)	黄銅 (Niめっき)	t0.35	1	
1	本体	セラミック	ステアタイト (MgO・SiO ₂)	1	

		Characteristics / 性能			
△		Rated voltage/current 定格	AC DC 125V 7A	最大ランプ電力	500W
△		Contact resistance 接触抵抗	10MΩ or less 以下	耐電圧	<DC 1.5kV>/1 min 分間
△		Insulation resistance 絶縁抵抗	1000MΩ or more 以上	挿入力 抜去力	
DEVISION 訂正	DATE Y/M/D 年月日	NOTE 備考			
APPROVED 承認	Y.NAGATA	SCALE 尺度	UNIT 単位 mm	適合口金	E11
CHECKED 検図	Y.NAGATA	2/1		ピン間隔	ハロゲンランプ用ソケット
TRACED 製図	S.KUDO	DATE Y/M/D 年月日	'10.06.28	ピン径	NAME 品名 HS-700-250E
DESIGNED 設計	Y.SAWADA	TRACED 部署	ENGINEERING 技術課		CODE No コード No 31157008
				株式会社 新光電気	DRAW No 図番 L100139A